

X20SA1 V021..V026

Provedení	Ⓢ II 2G Ex eb mb IIC T6 Gb Ⓢ II 2D Ex tb IIIC T85°C Db
Stupeň krytí	IP65
Materiál, rozměry	polyester, (š × v × h) 122 × 120 × 90 mm
Montážní otvory / rozteče	4 × ø 6,6 / 106 × 82 mm
Jmenovité napětí a proud	viz tabulka
Vývodka	M20 (ø 7 – ø 12) mm

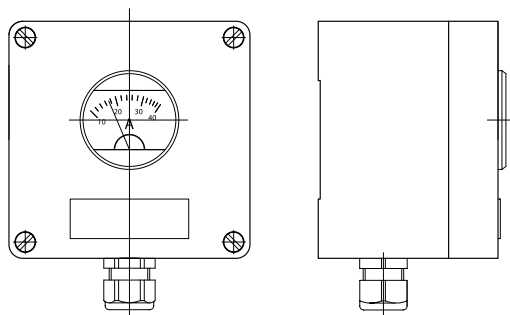
INDIKAČNÍ SVÍTIDLO

Barva	viz tabulka
Text štítku	bez textu (text na objednávku)
Jmenovité napětí	6, 12, 24, 48 V AC/DC, 110, 230 V AC
Jmenovitý proud	20 mA, max. 30 mA (pulsně 100 mA)
Připojení	šroubové svorky, max. 2 × vodič 2,5 mm ²
Hmotnost	0,9 kg

	Kontakty	Objednací číslo
	230V 50Hz	X20SA1 V021/?
	110V 50Hz	X20SA1 V022/?
	48V AC/DC	X20SA1 V023/?
	24V AC/DC	X20SA1 V024/?
	12V AC/DC	X20SA1 V025/?
	6V AC/DC	X20SA1 V026/?

Místo otazníku doplňte barvu signálky dle tabulky, např. X20SA1 V021/GN

Barva:	zelená	bílá	rudá	žlutá	modrá
Kód:	GN	WH	RD	YE	BU



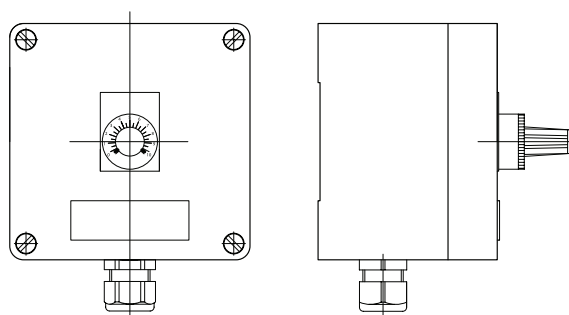
X20SA1 PA../.

NEPŘÍMOMĚŘICÍ AMPÉRMETR

Měřicí rozsah	viz tabulka
Jmenovité napětí	500 V
Spotřeba	0,7 VA
Třída přesnosti	1,5
Připojení	pružinové svorky 4 mm ²
Hmotnost	0,9 kg

Rozsah stupnice (jiný rozsah na objednávku)	Objednací číslo	
	I _n / 1A	I _n / 5A
0 – 10 / 30	X20SA1 PA1A/10	X20SA1 PA5A/10
0 – 15 / 45	X20SA1 PA1A/15	X20SA1 PA5A/15
0 – 20 / 60	X20SA1 PA1A/20	X20SA1 PA5A/20
0 – 30 / 90	X20SA1 PA1A/30	X20SA1 PA5A/30
0 – 40 / 120	X20SA1 PA1A/40	X20SA1 PA5A/40
0 – 50 / 150	X20SA1 PA1A/50	X20SA1 PA5A/50
0 – 60 / 180	X20SA1 PA1A/60	X20SA1 PA5A/60
0 – 75 / 225	X20SA1 PA1A/75	X20SA1 PA5A/75
0 – 100 / 300	X20SA1 PA1A/100	X20SA1 PA5A/100
0 – 150 / 450	X20SA1 PA1A/150	X20SA1 PA5A/150
0 – 200 / 600	X20SA1 PA1A/200	X20SA1 PA5A/200

Nepřímoměřicí ampérmetr je určen pro připojení k měřicímu transformátoru proudu I_n/1A, resp. I_n/5A.



X20SA1 RP.

NEVÝBUŠNÝ POTENCIOMETR

Provedení	Ⓢ II 2G Ex db eb IIC T6 Gb Ⓢ II 2D Ex tb IIIC T85°C Db
Stupeň krytí	IP65
Materiál, rozměr	polyester, (š × v × h) 122 × 120 × 90 mm
Hmotnost	1,0 kg
Vývodka	M20 (ø 7 – ø 12) mm
Svorky	2 × 2,5 mm ²
Zatížení	P _n =1,0 W, U _{max} =250 V AC/DC, I _{max} =0,1 A
Jmenovitý odpor	4R7 ... 2M2 (řada jmenovitých hodnot E6, E12)
Tolerance	± 10 %

Objednací číslo	X20SA1 RP ?
Za otazník dosadte jmenovitý odpor potenciometru, např. X20SA1 RP 10K	