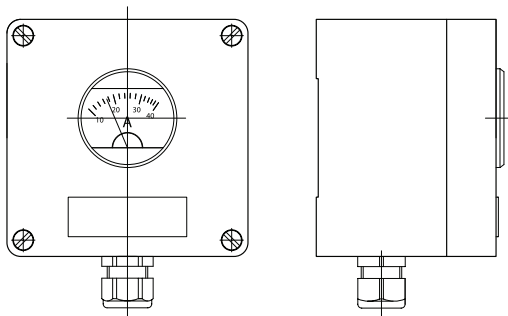


X20SA1 V021..V026



X20SA1 PA../.

Pośredniomierzający ampermetr jest podłączony do transformatora pomiarowego o prądzie $I_n/1A$, resp. $I_n/5A$.

Wykonanie	Ⓢ II 2G Ex emb IIC T6 Gb Ⓢ II 2D Ex tb IIIC T85°C Db
Stopień ochrony	IP65
Materiał, rozmiary	poliester, (sz × Xw × Xgł) 122 × 120 × 90 mm
Otwory montaż./rozstaw	4 × ø 6,6 / 106 × 82 mm
Napięcie znam. i prąd	patrz tabela
Vývodka	M20 (ø 7 – ø 12) mm

LAMPKA SYGNALIZACYJNA

Kolor	patrz tabela
Tekst etykiety	bez tekstu (tekst pod zamówienie)
Napięcie znamionowe	6, 12, 24, 48 V AC/DC, 110, 230 V AC
Prąd znamionowy	20 mA, maks. 30 mA (pulsowo 100 mA)
Podłączenie	zaciski śrubowe, maks. 2 × przewód 2,5 mm ²
Waga	0,9 kg

	Styki	Kod zamawiania
	230V 50Hz	X20SA1 V021/?
	110V 50Hz	X20SA1 V022/?
	48V AC/DC	X20SA1 V023/?
	24V AC/DC	X20SA1 V024/?
	12V AC/DC	X20SA1 V025/?
	6V AC/DC	X20SA1 V026/?

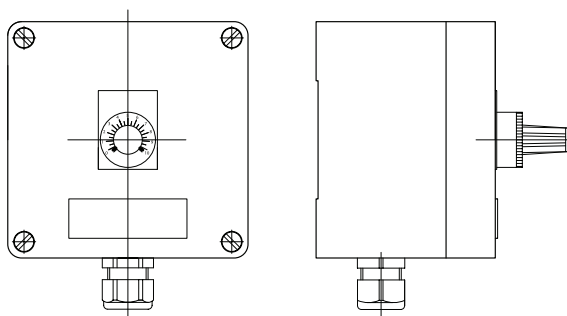
W miejsce znaku zapytania uzupełnić kolor przycisku wg. tabelki, naprz. X20SA1 V021/GN

Kolor:	zielony	biały	czerwony	żółty	niebieska
Kod:	GN	WH	RD	YE	BU

POŚREDNIOMIERZĄCY AMPRMETR

Zakres mierzenia	patrz tabela
Napięcie znamionowe	500 V
Zużycie	0,7 VA
Klasa dokładności	1,5
Podłączenie	sprężynowe zaciski 4 mm ²
Waga	0,9 kg

Skala (inna skala pod zamówienie)	Kod zamawiania	
	$I_n / 1A$	$I_n / 5A$
0 – 10 / 30	X20SA1 PA1A/10	X20SA1 PA5A/10
0 – 15 / 45	X20SA1 PA1A/15	X20SA1 PA5A/15
0 – 20 / 60	X20SA1 PA1A/20	X20SA1 PA5A/20
0 – 30 / 90	X20SA1 PA1A/30	X20SA1 PA5A/30
0 – 40 / 120	X20SA1 PA1A/40	X20SA1 PA5A/40
0 – 50 / 150	X20SA1 PA1A/50	X20SA1 PA5A/50
0 – 60 / 180	X20SA1 PA1A/60	X20SA1 PA5A/60
0 – 75 / 225	X20SA1 PA1A/75	X20SA1 PA5A/75
0 – 100 / 300	X20SA1 PA1A/100	X20SA1 PA5A/100
0 – 150 / 450	X20SA1 PA1A/150	X20SA1 PA5A/150
0 – 200 / 600	X20SA1 PA1A/200	X20SA1 PA5A/200



X20SA1 RP.

NIEWYBUCHOWY POTENCJOMETR

Wykonanie	Ⓢ II 2G Ex db e IIC T6 Gb Ⓢ II 2D Ex tb IIIC T85°C Db
Stopień ochrony	IP65
Materiał, rozmiar	poliester, (sz × Xw × Xgł) 122 × 120 × 90 mm
Waga	1,0 kg
Wpust	M20 (ø 7 – ø 12) mm
Zaciski	2 × 2,5 mm ²
Obciążenie	$P_n = 1,0 W$, $U_{max} = 250 V AC/DC$, $I_{max} = 0,1 A$
Opór znamionowy	4R7 ... 2M2 (szereg wartości zanaminowych E6, E12)
Tolerancja	± 10 %

Kod zamawiania	X20SA1 RP ?
-----------------------	-------------

W miejsce znaku zapytania wprowadzić rezystancję potencjometra, naprz. X20SA1 RP 10K